

Keusen Ball GmbH

So geht Handwerk

Gliederung des Vortrages

1. Firmenvorstellung
2. Eckdaten zu Elementarschäden
3. Auswirkungen von Wasserschäden
4. Was genau passiert bei einem Rückstau im Kanalsystem?
5. Lösungen gegen Wasserschäden durch Rückstau

Unser Team

Büro

- Tim Keusen (Meister/ Geschäftsführer)
- Madeleine Ball Keusen (Sachverständige für Schäden an Gebäuden)
- Luca Buhleier
- Marie Ahrens

Techniker:

- Marcell Kiss
- Zoltan Kiss
- Charly Maier
- Thorsten Hornbaege
- Norbert Lieb
- Dieter Schwandt
- Michele Decoux
- Timo Meuer
- Abdallah Ettalbi



Unsere Kernkompetenzen



- Neu- und Altbausanierung
- Regenerative Heizungssysteme
- Leitungwasserschäden
- Bautrocknung

Eckdaten zu Elementarschäden

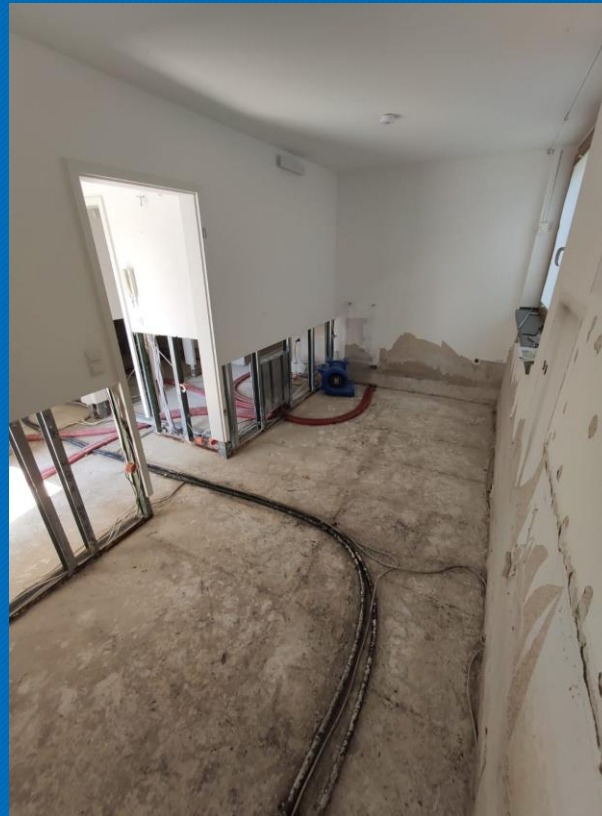
- **900 Mio Euro** Elementarschäden in Deutschland - nur im Jahr 2016
- Alle 25 Sekunden kommt es in Deutschland zu einem Wasserschaden
- Der Durchschnittliche Wasserschaden kostet in der Beseitigung rund 2000 Euro



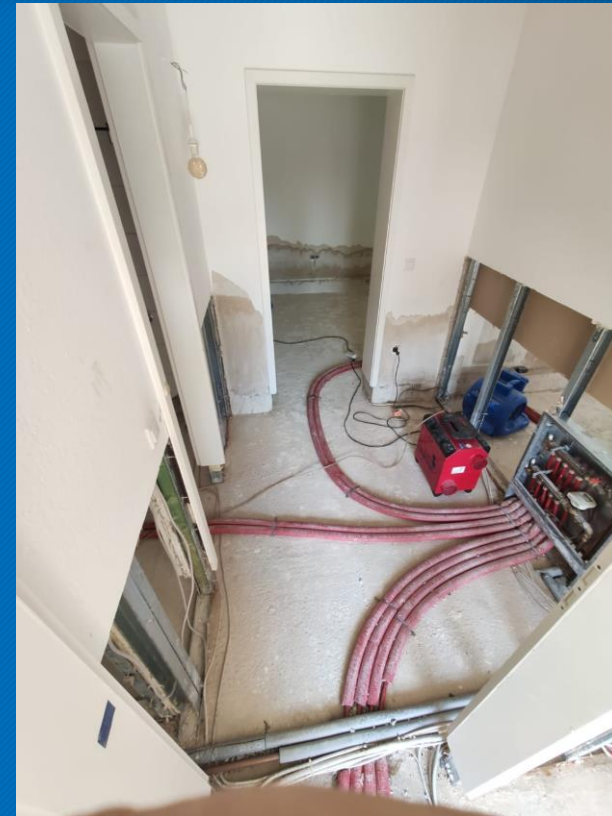
Was kann es bedeuten wenn ein Wasserschaden eintritt?



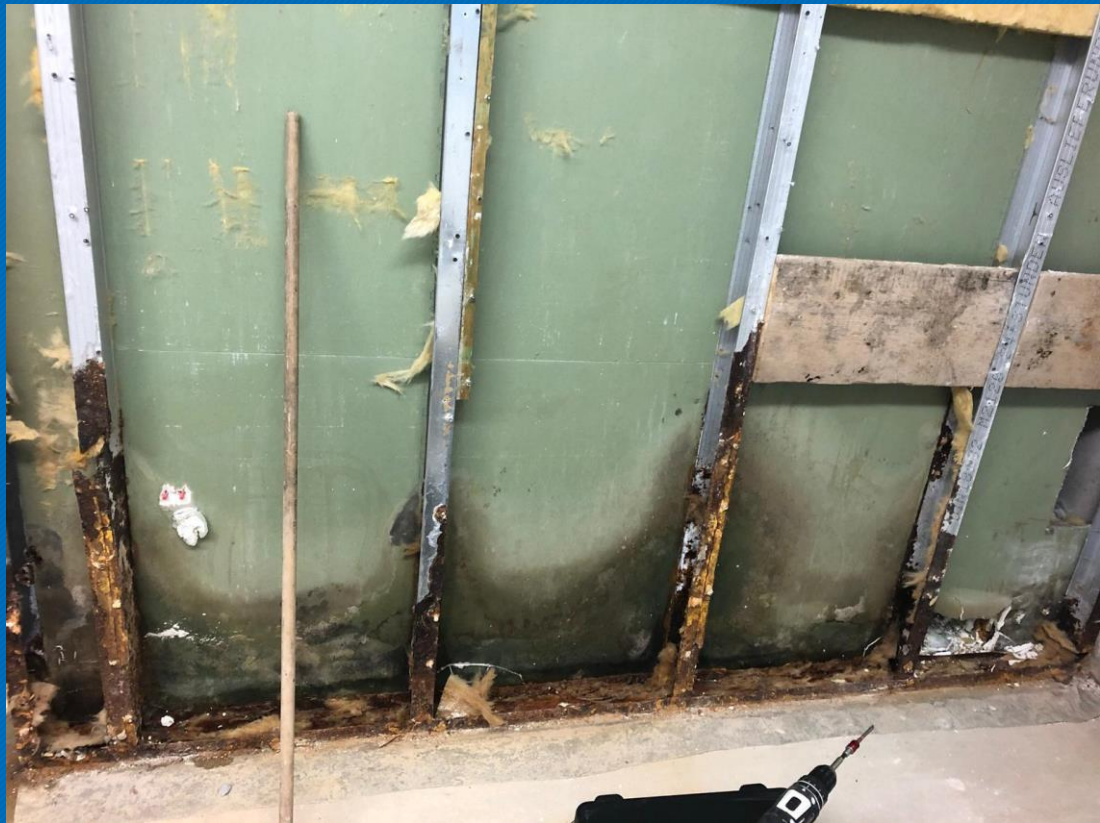
Rückbau komplett



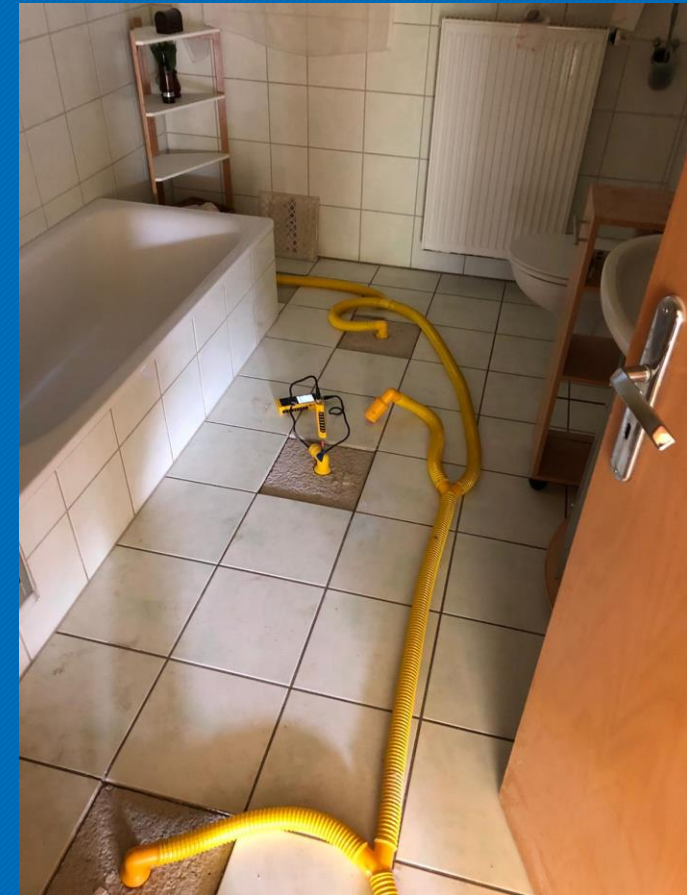
Rückbau Rigips und Boden



Kontamination durch Schwarzwasser bedeutet auch oft:



Fliesenablösung - Keimreduzierung - Trocknung



Estrichdämmschicht Trocknung



Lasst uns zusammen tiefer in die Materie
einblicken:



Wann muss man mit einem Rückstau rechnen?

- Mit einem Rückstauereignis muss immer gerechnet werden.
- Trotz anerkannter Bemessungen, kann nach den aktuellen Regeln der Technik und eines sorgfältigen Betriebes zu jedem Zeitpunkt ein Rückstau vorkommen.
- Öffentliche Misch- und Regenwasserkanäle können aus wirtschaftlichen Gründen nicht so dimensioniert werden, dass sie jeden außergewöhnlichen Regen einwandfrei ableiten können

Das Problem mit dem Rückstau - Ursachen:

- Starkregenfälle
- Verstopfungen, Rohrbrüche, Kanalschäden
- Hochwasser im Vorfluter (Bach o. Fluss)
- Verstärkter Abwasserzufluss
 - Feuerwehreinsätze
 - Kanalspülung im Kanalnetz

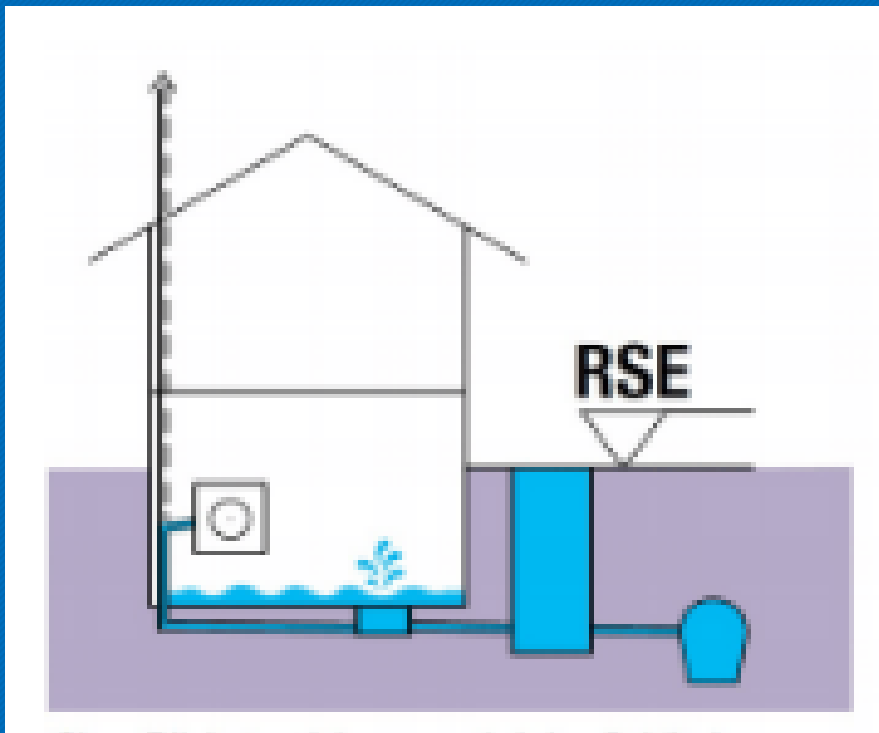
Was sagen Meteorologen?

Forschergemeinde ist sich einig:

- Sinnflutartige Regenfälle hängen mit der Erderwärmung zusammen!
- Es gibt eine Intensivierung von Starkregenfällen in Europa
- Extremereignisse wie massive Niederschläge häufen sich
- Wetterextreme werden noch deutlicher



Rückstauenebene - Was & Wo befindet sich diese ?



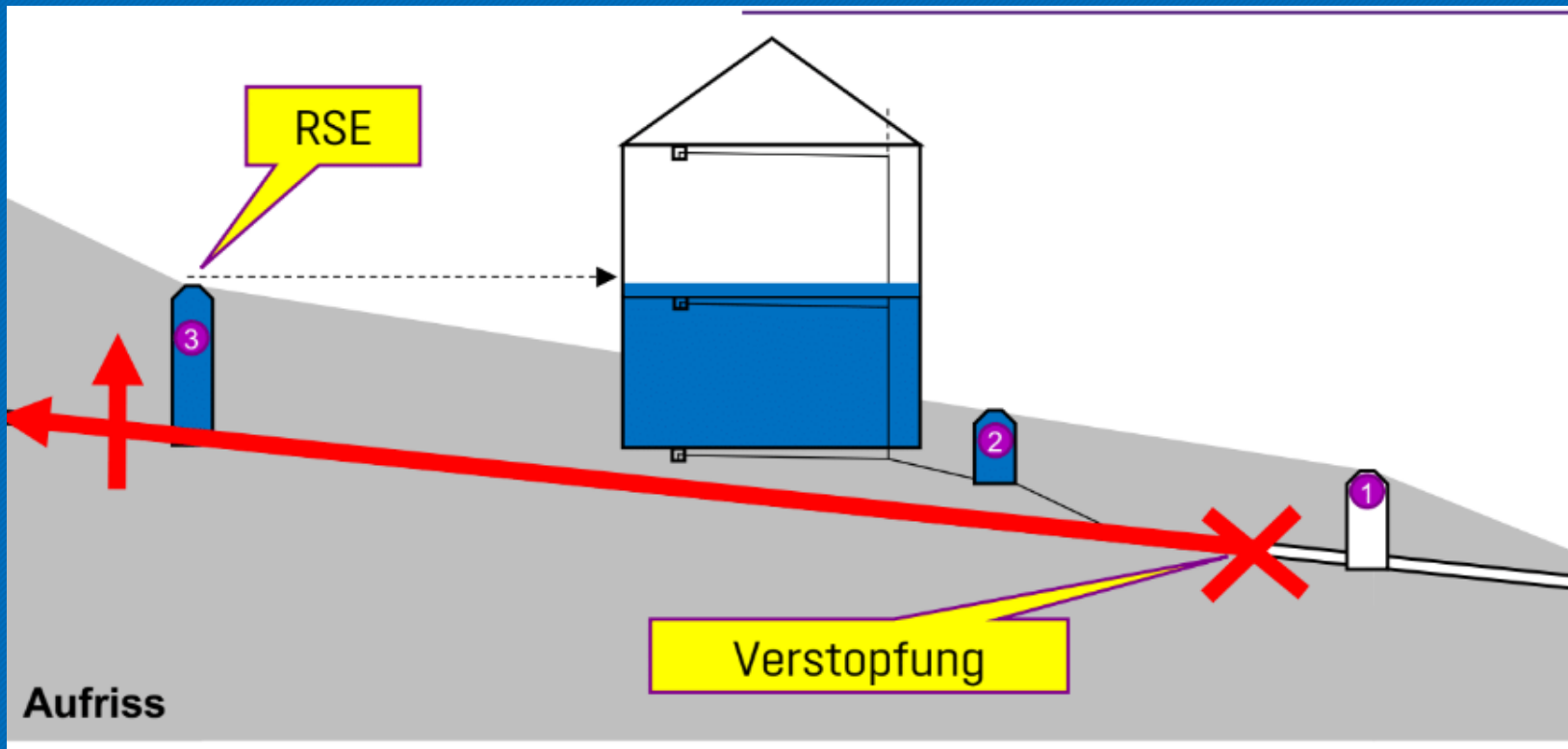
Wikipedia:

Die Rückstauenebene (kurz RSTE oder RSE) markiert den höchstmöglichen Stand des Abwassers an einer bestimmten Stelle in einem Kanalsystem.

Aus der Norm:

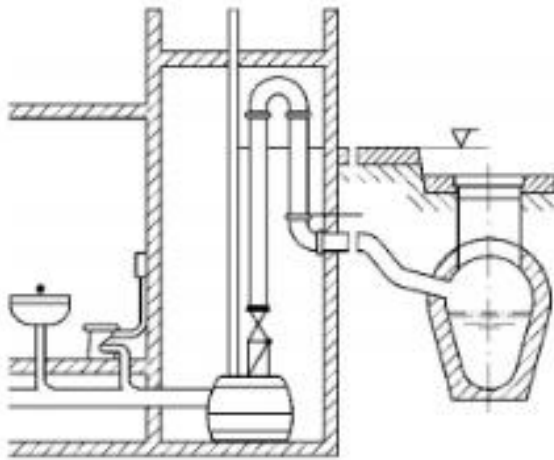
Soweit keine andere Angabe zur Rückstauenebene verfügbar sind, muss dies die Straßenoberkante im Bereich des Anschlusskanales sein. (EN 12056-1)

Die Definition der RSE ist nicht immer ganz einfach

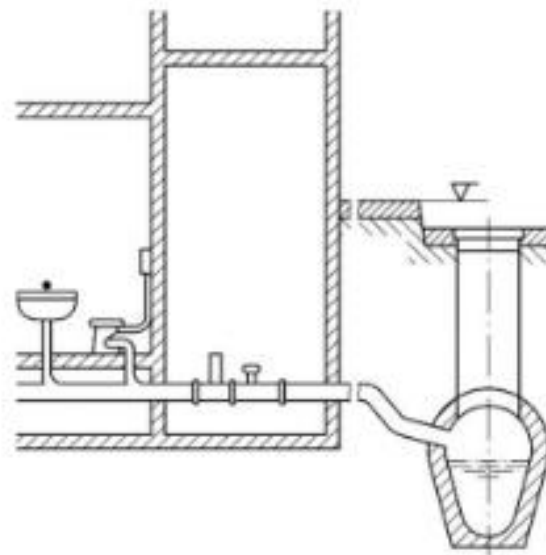


Hier:
Rückstau in Kombination
mit einer Verstopfung

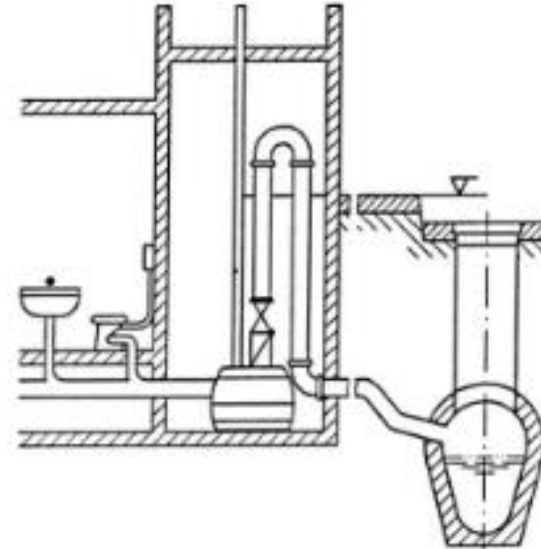
Die Lösungen:



Rückstauschutz durch
Hebeanlage ohne Gefälle



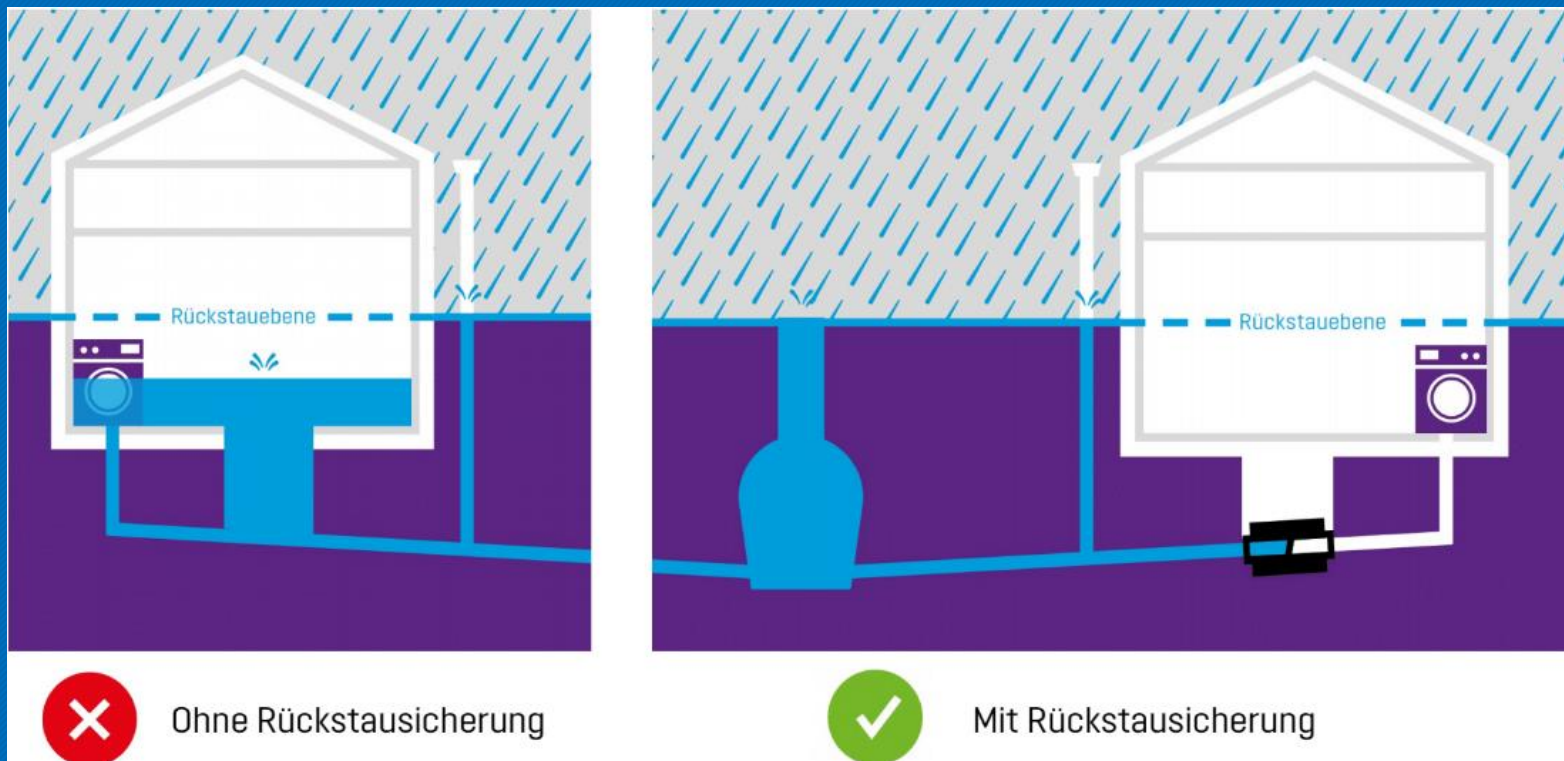
Rückstauschutz durch
Rückstauverschluss bei
freiem Gefälle



Rückstauschutz durch
Hebeanlage bei
freiem Gefälle



Entwässerung mit & ohne Rückstausicherung



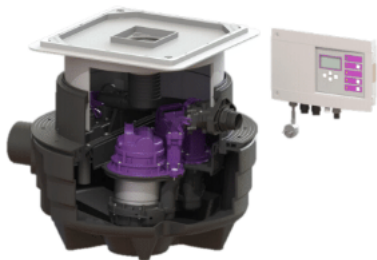
Hebeanlage oder Rückstauverschluss?

Hebeanlage oder Rückstauverschluss

DIN 1986-100:

Ablaufstellen für Schmutzwasser

- deren Wasserspiegel im Geruchverschluss unterhalb der Rückstauenebene liegt
- sind durch automatisch arbeitende Abwasserhebeanlagen mit Rückstauschleife nach DIN EN 12056 gegen Rückstau aus dem Abwasserkanal zu sichern.



DIN EN 12056:

Rückstauverschlüsse dürfen eingesetzt werden,

- wenn ein Gefälle zum Kanal gegeben ist
- es sich um Räume untergeordneter Nutzung handelt
- der Benutzerkreis klein ist und ein WC oberhalb der RSE verfügbar ist
- auf die Benutzung angeschlossener Ablaufstellen verzichtet werden kann



Hebeanlage, Rückstauverschluss oder Hybrid?

Hebeanlage oder Rückstauverschluss



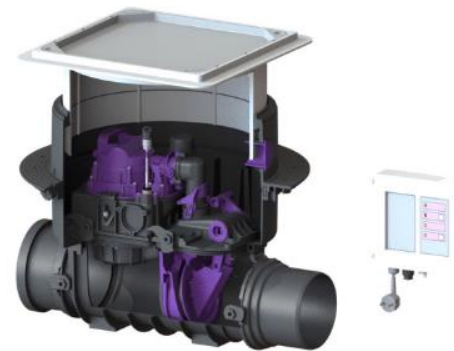
DIN EN 12056:

Schutz gegen Rückstau erfolgt durch
Abwasserhebeanlagen



alternativ:

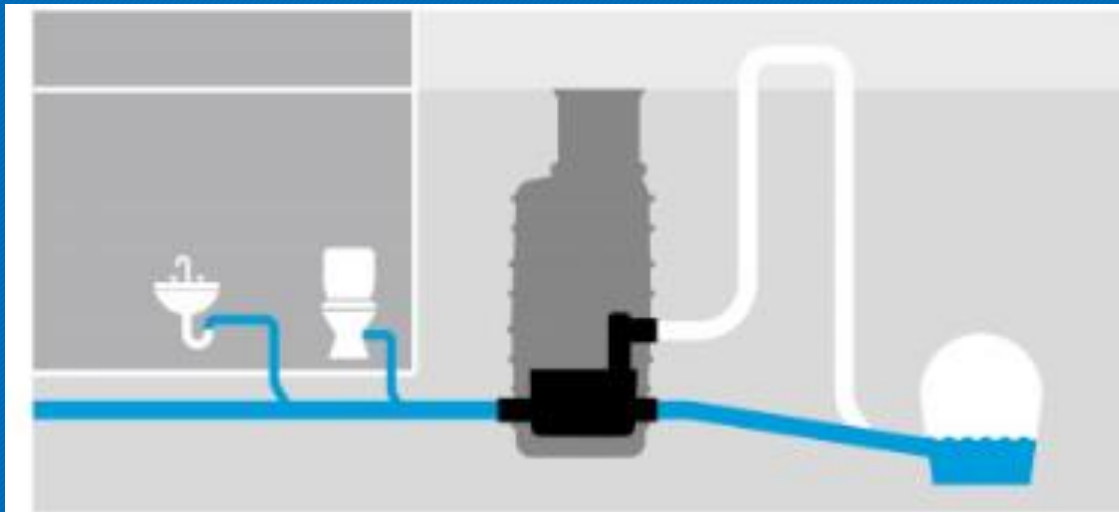
Rückstauverschlüsse



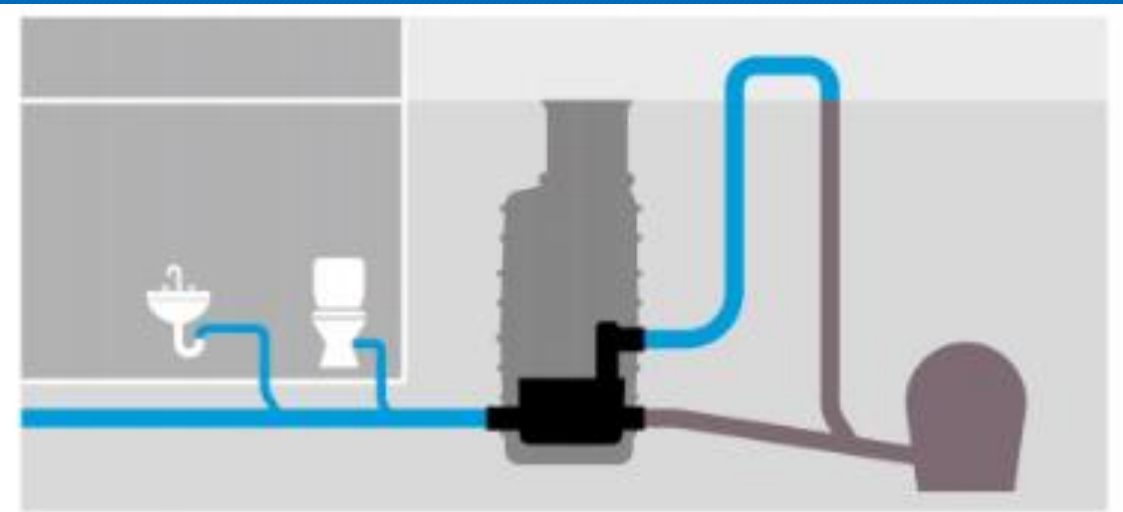
oder:

Beides!?

Funktionsprinzip Hybrid-Hebeanlage



Hybrid-Hebeanlagen nutzen das natürliche Gefälle zum Kanal.



Nur bei Rückstau wird das Abwasser über eine Pumpe entsorgt.

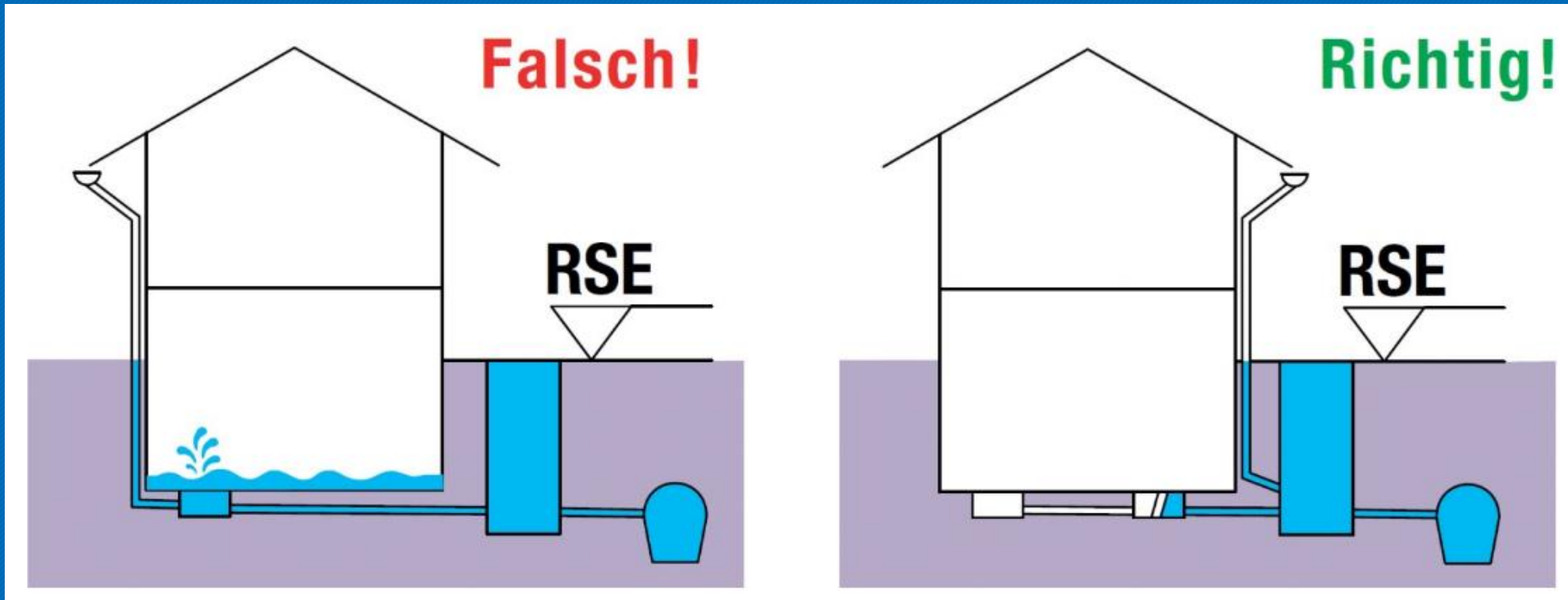
In Sachen Rückstauschutz wird vieles falsch oder gar nicht gemacht...



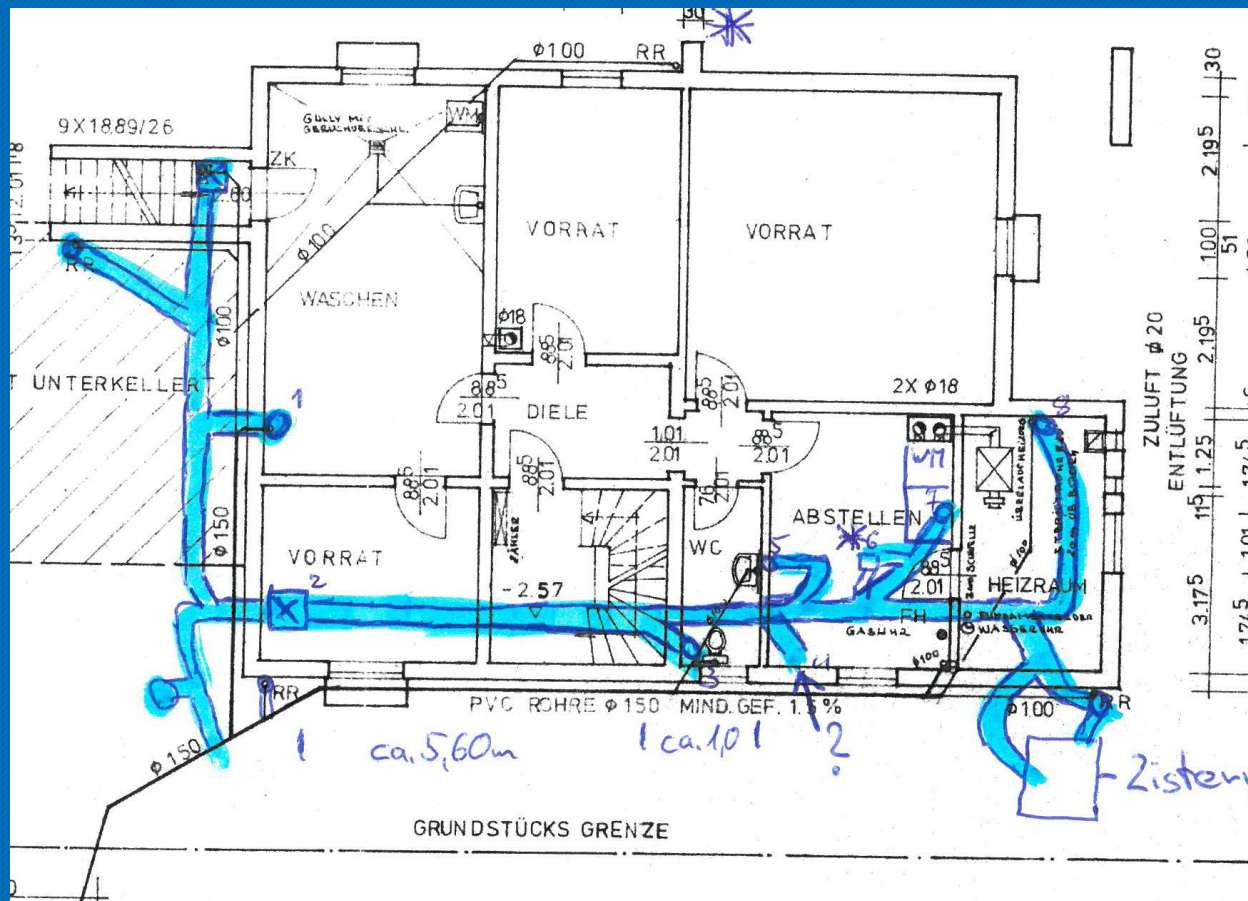
Regenfallrohre und Rückstauklappen...



Klingt einfach. Es muss aber trotzdem noch einiges beachtet werden:



Die Grundlage: Ohne Untersuchung - keine Operation



Öffnen der Bodenplatte:



Wiederherstellung:



Vielen Dank !

- Quellen:
- Bereitstellung der Schulungsunterlagen durch Fa. Kessel
- GDV
- Beuth Verlag, Berlin
- Fotoarchiv Keusen Ball GmbH
- Allianz Versicherung

